

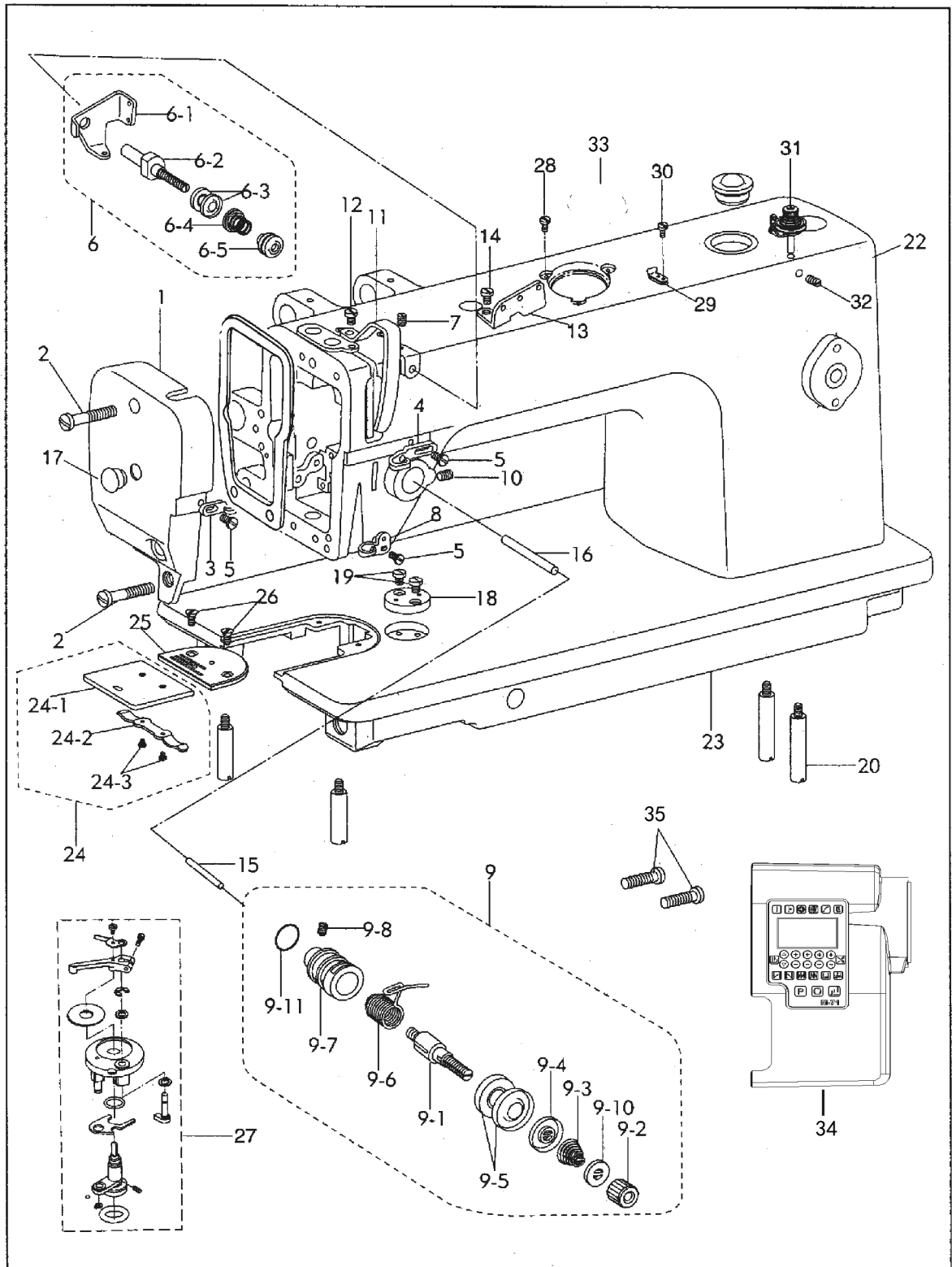
PARTS LIST

NA-11UT 系列 零件表

CONTENTS

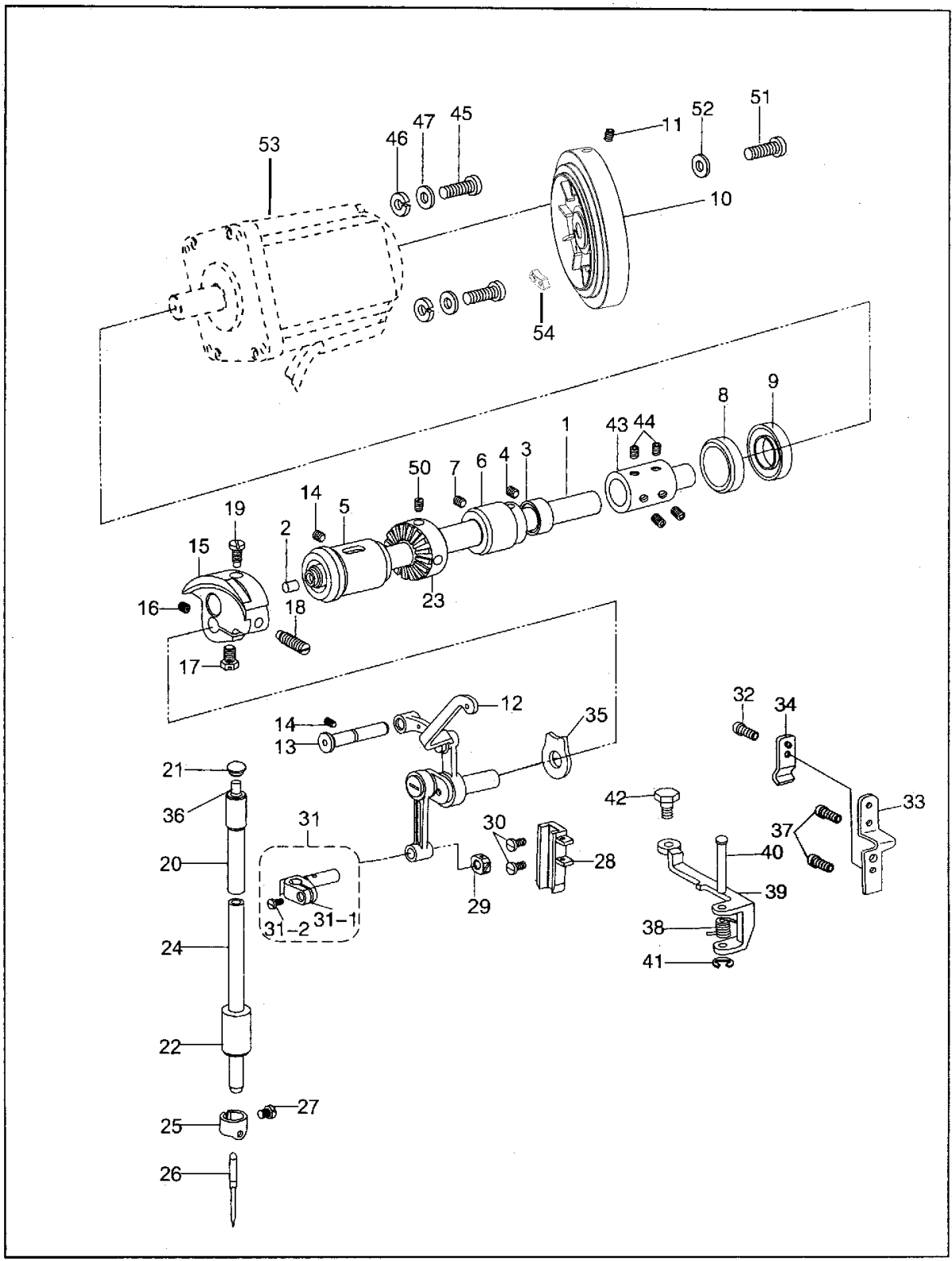
1. 机壳部件	1
2. 针杆、挑线部件	3
3. 压脚部件	5
4. 送料部件	7
5. 上送料部件	9
6. 旋梭部件	11
7. 供应润滑部件	13
8. 剪线部件	15
9. 倒缝部件	17
10. 0303E-TD3 附件	19

1. 机壳部件



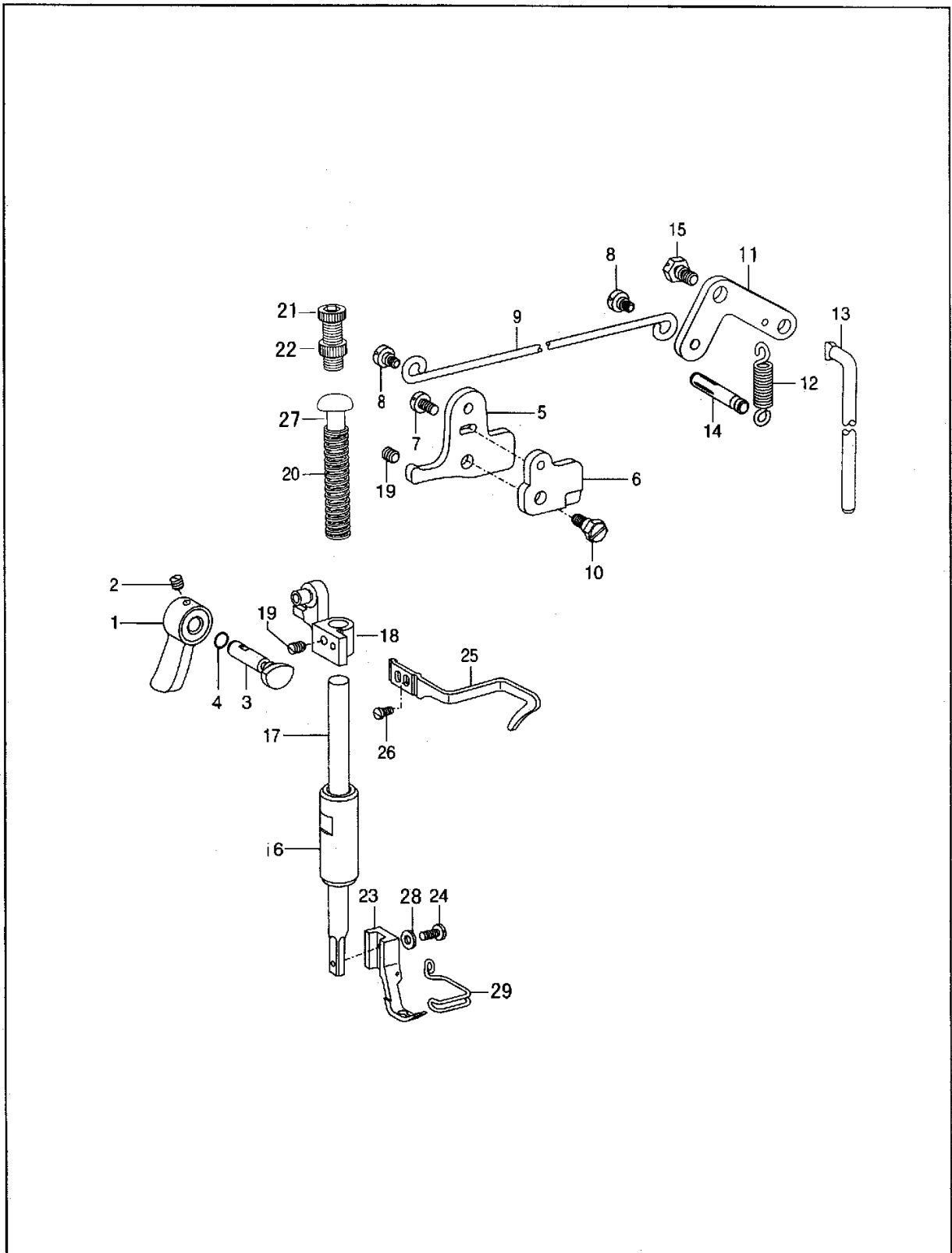
序号	编号	零件名称	数量
1	INPF0303D0101L (成品)	面板	1
2	JINPF0302111	面板螺钉	3
3	JINPF03030103	面板线勾	1
4	JINPF03030104	线勾	1
5	JINPF6150106	线勾螺钉	3
6	JINPF03030106Q	小夹线组件	1
6-1		小夹线过线板	1
6-2		小夹线螺钉	1
6-3		小夹线组板	2
6-4		小夹线弹簧	1
6-5		小夹线螺母	1
7	JINPF68425H33	小夹线器固定螺钉	1
8	JINPF0302157	下线勾	1
9	JINPF03030109Q	夹线组件	1
9-1		夹线螺钉	1
9-2		夹线螺母	1
9-3		夹线弹簧	1
9-4		松线板	1
9-5		夹线板	2
9-6		挑线簧	1
9-7		夹线调节座	1
9-8		夹线调节座螺钉	1
9-10		夹线螺母止动板	1
9-11		O型圈	1
10	JINPF6150132	夹线调节座固定螺钉	1
11	JINPF03030111	挑线杆防护罩	1
12	JINPF6150211	挑线杆防护罩螺钉	1
13	JINPF0302113	三眼线勾	1
14	JINPF6150114	三眼线勾螺钉	1
15	JINPF6150131	松线钉	1
16	JINPF6150712	松线棒	1
17	JINPF6150104	橡皮塞	1
18	JINPF03030118	夹具座	1
19	JINPF5550117	夹具座螺钉	2
20	JINPF6150142	底板撑杆	4
22	JIN033202010	机壳	1
23	JIN034204015	底板	1
24	JINPF0302CX143	推板组件	1
24-1		推板	1
24-2		推板簧	1
24-3		推板簧螺钉	2
25	JINPF0302141	针板	1
26	JINPF6150138	针板螺钉	2
27	JINPF03030127	绕线器组件	1
28	JINPD-0128	绕线器组件固定螺钉	3
29	JINPF90000132	切刀	1
30	JINPF555068	切刀螺钉	2
31	JINPF03030131Q	绕线器小夹线器组件	1
32	JINPF555029	小夹线器固定螺钉	1
33	JINPF03030137	绕线器橡胶垫	1
34	JINPF0303025501	电控箱	1
35	市场件	电机罩螺钉	2

2. 针杆、挑线部件



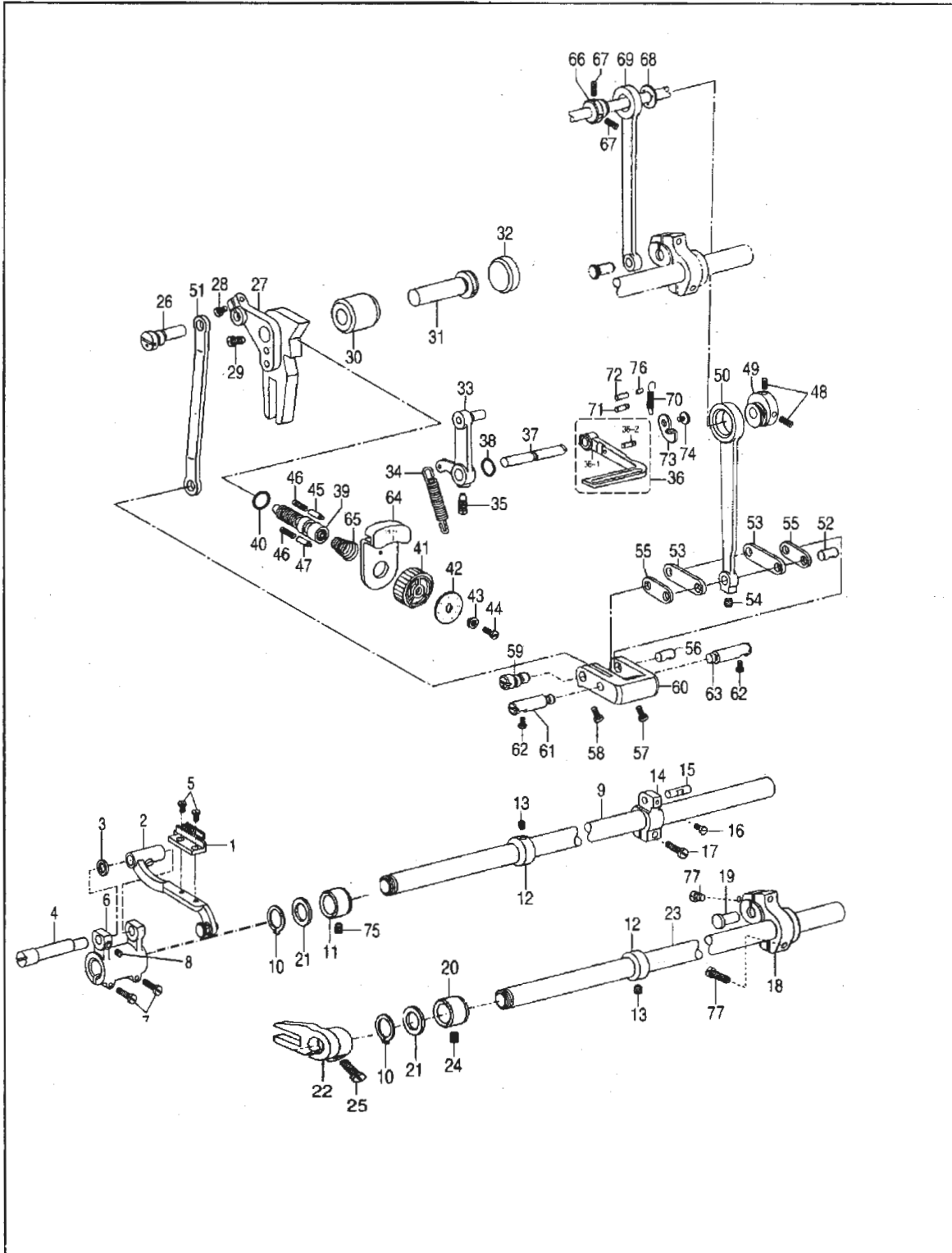
序号	编号	零件名称	数量
1	JINPF03030201	上轴	1
2	JINPF030222	上轴橡皮塞	1
3	JINPF6150512	上轴紧圈	1
4	JINPF615034	上轴紧圈螺钉	2
5	JINPF03030205	上轴前轴套	1
6	JINPF6150307	上轴中轴套	1
7	JINPF555029	上轴中轴套螺钉	1
8	JINPF999020104	上轴后轴承	1
9	JINPF03030209	上轴后油封组件	1
10	JINPF03030210	主动轮	1
11	JINPF68425E39	主动轮螺钉	2
12	JINPF03030212	挑线杆组件	1
13	JINPF030226	挑线连杆铰链轴	1
14	JINPF555022	挑线连杆铰链轴螺钉	2
15	JINPF030227	针杆曲柄	1
16	JINPF5550625	挑线曲柄螺钉	1
17	JINPF030228	挑线曲柄定位螺钉	1
18	JINPF5550218	针杆曲柄螺钉	1
19	JINPF6150215	针杆曲柄定位螺钉	1
20	JINPF03030220	针杆上轴套	1
21	JINPF6150135	针杆上轴套橡皮塞(8.8)	1
22	JINPF0302235	针杆下轴套	1
23	JINPF03030223	绕线器摩擦轮	1
24	JINPF03030224	针杆	1
25	JINPF0302238	针杆过线环	1
26	JINPFDTDP1723	机针	1
27	JINPF6150225	夹针螺钉	1
28	JINPF0303ZJ002	滑块槽	1
29	JINPF0303229	针杆接头滑块	1
30	JINPF6150227	滑块导轨螺钉	2
31	JINPF03030212	针杆接头组件	1
31-1		针杆接头	1
31-2		针杆接头螺钉	1
32	JINPF0303233	软线固定板螺钉	1
33	JINPF0303ZJ001	松线钢绳固定架	1
34	JINPF0303234	松线压板	1
35		垫片	1
36	JINPF6150218	针杆上轴套毛毡	1
37	JINPF03030237	松线钢绳固定架螺钉	2
38	JINPF0303228	铰链弹簧	1
39		松线铰链	1
40		铰链销	1
41		开口挡圈	1
42	JINPF03030242	铰链螺钉	1
43	JINPF03030243	联轴器	1
44	JINBF310164547	联轴器螺钉	4
45	市场件	电机安装螺钉	4
46	市场件	弹簧垫片	4
47	市场件	平垫片	4
48		地线组件	1
49		地线螺钉	1
50	JINPF68425H33	摩擦轮螺钉	2
51	JINPF03030251	磁钢螺钉	1
52	JINPF03030252	垫片	1
53	JINPF0303253	电机	1
54	JINPF03030254	磁钢	1

3. 压脚部件



序号	编号	零件名称	数量
1	JINPF030251	压脚扳手	1
2	JINPF6150708	压脚扳手螺钉	1
3	JINPF030253	压紧杆提升凸轮	1
4	JINPF5550416	压紧杆提升凸轮油封	1
5	JINPF6150706	膝控提升杠杆（左）	1
6	JINPF03030306	松线凸轮	1
7	JINPF6150708	膝控提升杠杆（左）螺钉	1
8	JINPF6150709	铰链螺钉	2
9	JINPF6150710	膝控提升杠杆	1
10	JINPF6150711	松线凸轮螺钉	1
11	JINPF6150713	膝控提升杠杆（右）	1
12	JINPF6150714	膝控提升杠杆（右）弹簧	1
13	JINPF0302515	膝控提升连杆	1
14	JINPF6150716	弹簧销	1
15	JINPF61507141	膝控提升杠杆（右）螺钉	1
16	JINPF6150717	压紧杆轴套	1
17	JINPF03030317	压紧杆	1
18	JINPF0302520	压紧杆导架	1
19	JINPF5550330	压紧杆导架螺钉	1
20	JINPF03030320	压紧杆弹簧	1
21	JINPF03030321	调压螺钉	1
22	JINPF03030322	调压螺钉锁紧螺母	1
23	JINPF03030323	小压脚	1
24	JINPF6150725	小压脚螺钉	1
25	JINPF03030325	大线勾	1
26	JINPF555049	大线勾螺钉	1
27	JINPF03030327	辅助调压弹簧	1
28	JINPF03030328	辅助调压螺钉	1
29	JINPF03030329	防护勾	1
30		小压脚螺钉垫片	1

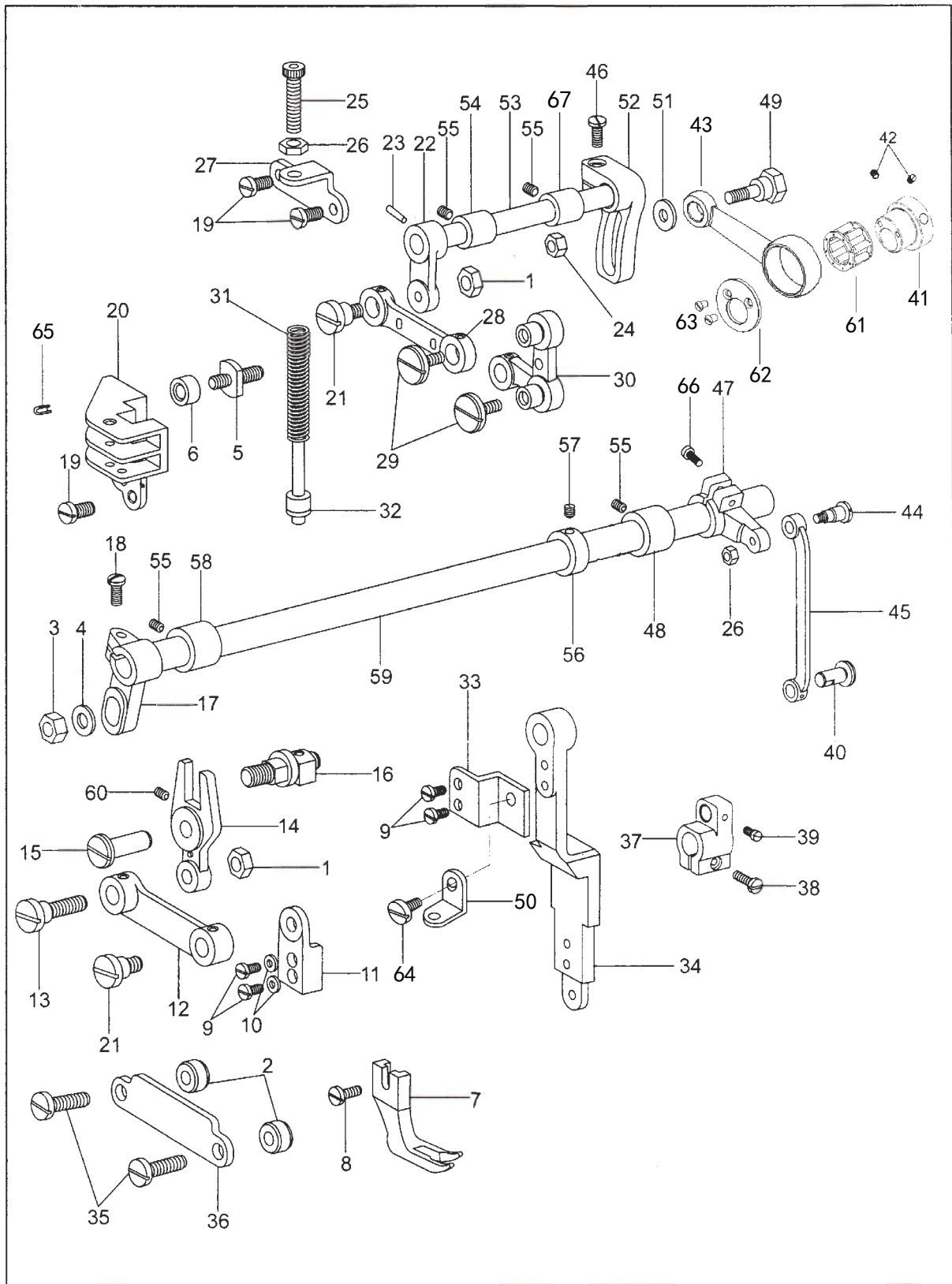
4. 送料部件



序号	编号	零件名称	数量
1	JINPF030231	送布牙	1
2	JINPF6150502	牙架小组件	1
3	JINPF6150503	牙架垫圈	1
4	JINPF6150504	牙架曲柄偏心轴	1
5	JINPF5550635	送布牙螺钉	2
6	JINPF030236	牙架曲柄	1
7	JINPF5550629	牙架曲柄螺钉	2
8	JINPF6150227	牙架曲柄偏心轴螺钉	1
9	JINPF03030409	送布轴	1
10	市场件	轴用弹性挡圈	2
11	JINPF03030411	送布轴前轴套	1
12	JINPF6150512	抬牙、送布轴紧圈	2
13	JINPF615034	紧圈螺钉	4
14	JINPF0302447	送布轴曲柄（右）	1
15	JINPF6150515	曲柄连杆短销	1
16	JINPF6150516	曲柄连杆短销螺钉	1
17	JINPF6150607	送布轴曲柄（右）螺钉	1
18	JINPF03030418	抬牙后曲柄	1
19	JINPF6150518	抬牙轴曲柄铰链轴	1
20	JINPF0303420	抬牙轴前轴套	1
21	JINPF6150629	抬牙、送布轴前轴套垫圈	2
22	JINPF0302342	抬牙叉	1
23	JINPF03030423	抬牙轴	1
24		抬牙轴前轴套螺钉	1
25	JINPF6150607	抬牙叉夹紧螺钉	1
26	JINPF6150601	针距调节连杆销	1
27	JINPF030242	针距座	1
28	JINPF6150107	针距座长螺钉	1
29	JINPF6150610	针距座短螺钉	1
30	JINPF03030430	针距座衬套	1
31	JINPF03030431	针距座轴	1
32	JINPF03030432	橡皮塞（15.7）	1
33	JINPF030249	倒缝操纵杆曲柄组件	1
34	JINPF03030434	倒缝操纵杆曲柄弹簧	1
35	JINPF6150619A	操纵杆曲柄螺钉	1
36	JINPF0303043601	倒缝扳手组件	1
36-1	JINPF0303043601	倒缝扳手	1
36-2	JINPF99904251	倒缝扳手销	1
37	JINPF03030437	倒缝扳手轴	1
38	JINPF6150624	倒缝扳手轴O型圈	1
39	JINPF6150628	针距调节螺杆	1
40	JINPF6150629	O型橡胶圈	1
41	JINPF0302421	针距盘	1
42	JINPF0302422	针距标盘	1
43	JINPF6150642	标盘螺钉衬套	1

44	JINPF6150633	针距盘螺钉	1
45	JINPF0302425	止动销	1
46	JINPF6150635	止动销弹簧	2
47	JINPF0302446	针距盘挡销	1
48	JINPF0302447	送布凸轮螺钉	3
49		送布凸轮	1
50		送布连杆	1
51	JINPF0302430	针距调节连杆	1
52	JINPF6150112	曲柄连杆长销	1
53		曲柄长连杆	2
54		送布连杆螺钉	1
55		曲柄短连杆	2
56		曲柄连杆短销	1
57		短连杆销螺钉	1
58		连杆偏心轴螺钉	1
59		连杆偏心轴	1
60		针距调节曲柄	1
61	JINPF03030461	针距调节曲柄定位销（左）	1
62	JINPF6150607	左、右定位销螺钉	2
63	JINPF6150608	针距调节曲柄定位销（右）	1
64	JINPF0303046401	针距按键	1
65	JINPF0302445	针距按键簧	1
66	JINPF0302447	抬牙凸轮	1
67		抬牙凸轮螺钉	3
68		凸轮隔离片	1
69		抬牙连杆	1
70	JINPF03030470	倒缝扳手拉簧	1
71	JINPF03030471	弹簧挂销	1
72	JINPF99904251	倒缝扳手限位销	1
73	JINPF03030473	倒缝扳手板	1
74	JINPF03030474	倒缝扳手轴螺钉	1
75	JINPF55506261	送布轴前轴套螺钉	1
76	JINPF99904251	销套	1
77	JINPF03030477	抬牙右曲柄螺钉	1

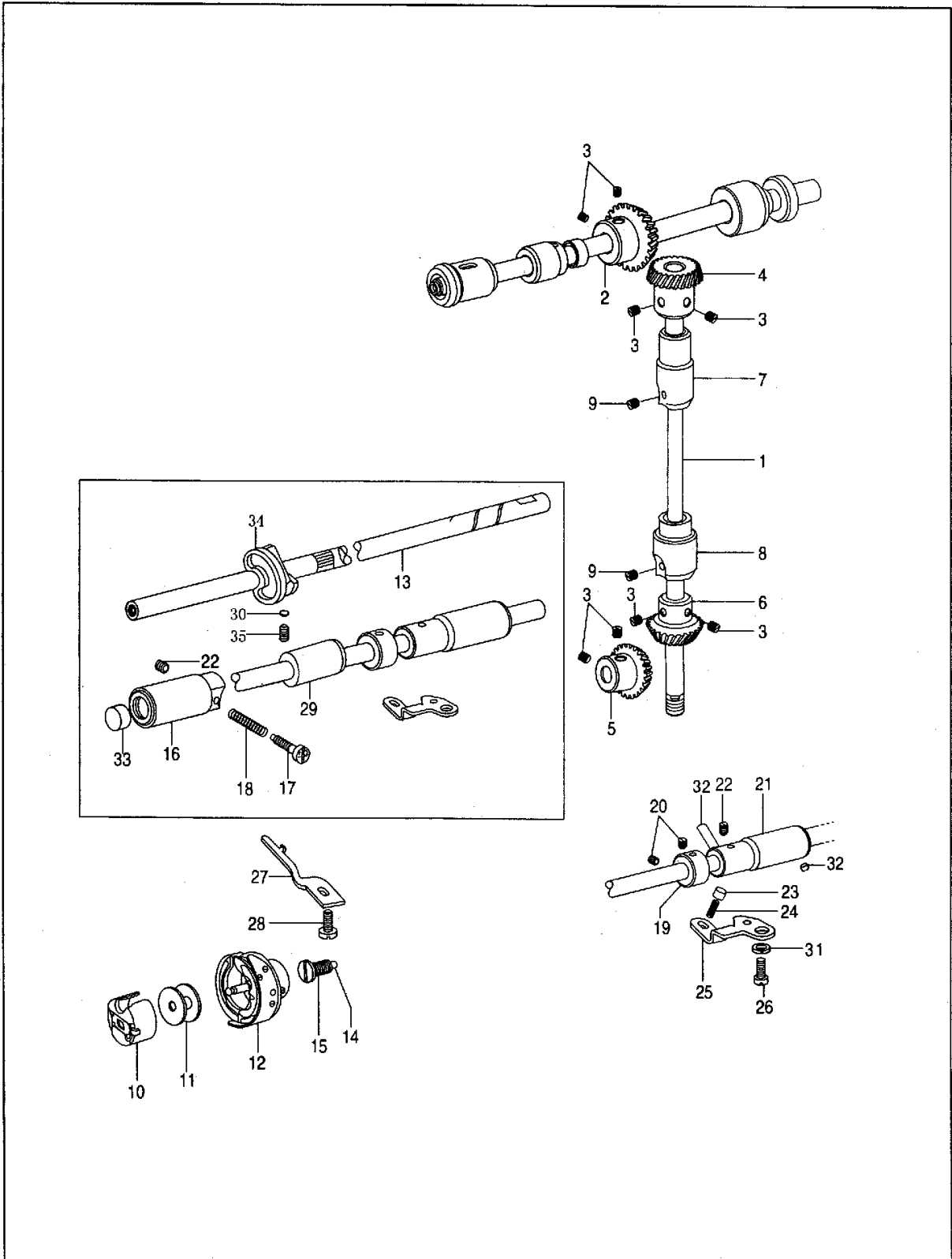
5. 上送料部件



序号	编号	零件名称	数量
1	JINPF030261	压脚送料变动连接螺母	2
2	JINPF030262	压脚连杆压板垫块	2
3	JINPF030261	压脚曲柄连接螺母	1
4	JINPF030264	压脚曲柄连接垫圈	1
5	JINPF0302605	送料曲柄导柱轴	1
6	JINPF030266	提升压脚导柱轴滚柱	1
7	JINPF030267	摆压脚	1
8	JINPF6150725	压脚螺钉	1
9	JINPF0302611	摆动连杆座螺钉	4
10		摆动连杆座螺钉弹簧垫圈	2
11		摆压脚杆座	1
12	JINPF0302612	摆压脚连杆	1
13	JINPF0302613	压脚送料变动连接螺钉	1
14	JINPF0302614	摆压脚叉形杆	1
15	JINPF0302615	摆压脚叉形杆销	1
16	JINPF0302616	压脚送料变动曲柄轴组件	1
17	JINPF03030517	压脚摆动前曲柄	1
18	JINPF03030518	前曲柄螺钉	2
19	JINPF6150227	提升压脚导位板螺钉	4
20	JINPF0302620	提升压脚导位板	1
21	JINPF0302621	压脚送料曲柄连杆螺钉	2
22	JINPF0302622	压脚升降前曲柄	1
23	JINPF0302623	圆锥销	1
24	JINPF0302641	六角螺母	1
25	JINPF0302625	摆压脚调压螺钉	1
26	JINPF0302626	摆压脚调压螺母	2
27	JINPF0302627	摆压脚调压螺钉架	1
28	JINPF0302628	压脚送料曲柄连杆	1
29	JINPF555022	压脚送料曲柄螺钉	2
30	JINPF0302630	压脚送料曲柄	1
31	JINPF0302631	摆压脚调压杆弹簧	1
32	JINPF03030532	调压杆弹簧导柱	1
33	JINPF03030533	提升压脚导柱定位板	1
34	JINPF0302634	摆压脚杆	1
35	JINPF555022	提升压脚连接压板螺钉	2
36	JINPF0302636	提升压脚连接压板	1
37	JINPF0302637	送布轴曲柄(中)	1
38	JINPF6150607	送布轴曲柄(中)螺钉	1
39	JINPF5550633	大连杆曲柄连接销钉	1
40	JINPF0302640	大连杆曲柄连接销	1
41	JINPF0302641	压脚升降偏心轴	1
42	JINPF90008103	螺钉	2
43	JINPF0302643	连杆组件	1

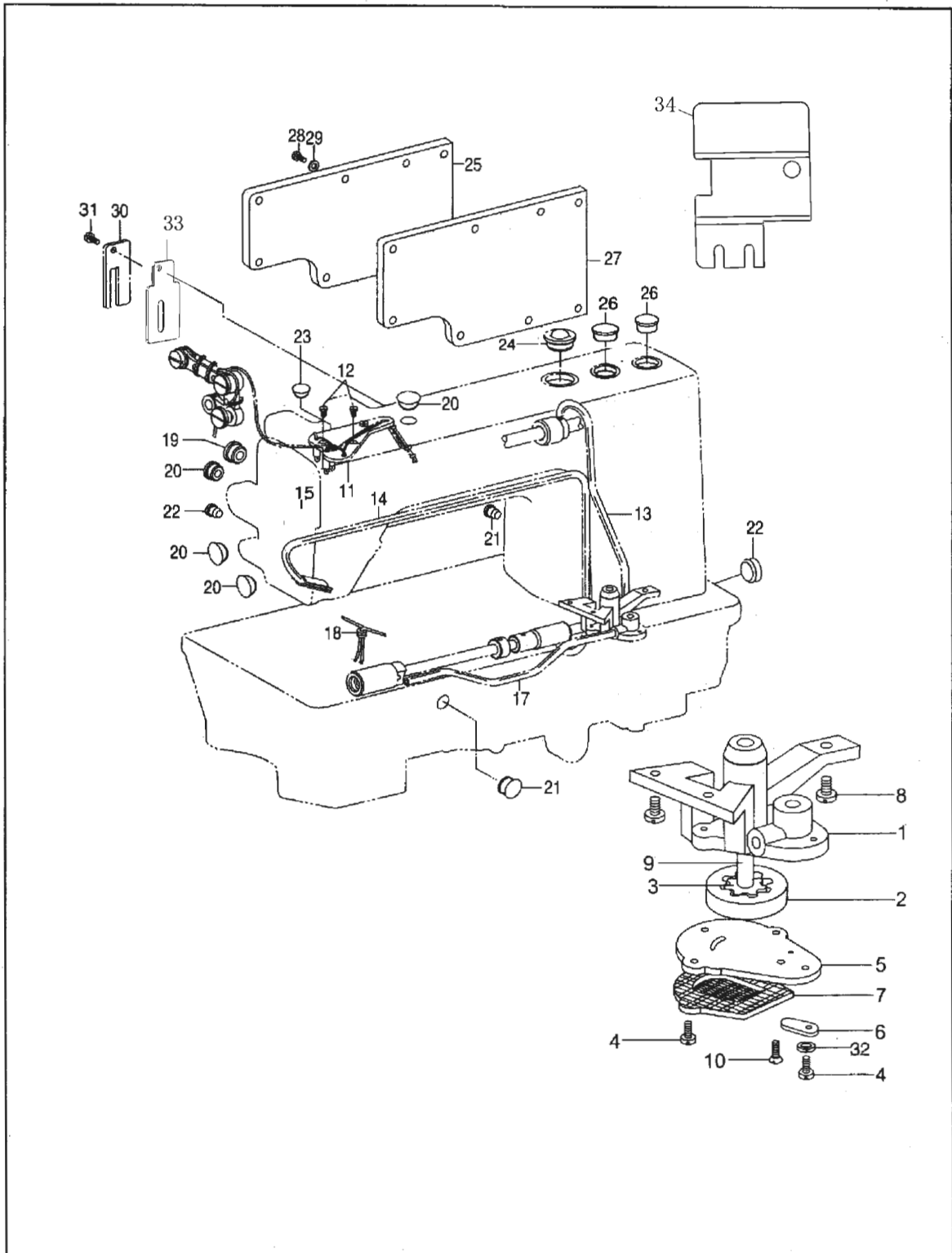
44	JINPF0302644	压脚摆动后曲柄连杆螺钉	1
45	JINPF0302645	摆压脚大连杆	1
46	JINPF0302646	偏心连杆调节曲柄螺钉	1
47	JINPF03030547	压脚摆动后曲柄	1
48	JINPF03030548	压脚摆动轴中轴套	1
49	JINPF0302641	偏心轮连杆螺钉	1
50	JINPF03030564	提升压脚导柱架	1
51	JINPF0302641	垫圈	1
52	JINPF0302652	偏心连杆调节曲柄	1
53	JINPF0302653	压脚升降轴	1
54	JINPF03030554	摆压脚提升轴后套	1
55	JINPF555029	摆动升降轴套支头螺钉	3
56	JINPF6150512	压脚摆动轴紧圈	1
57	JINPF55506261	压脚摆动轴紧圈螺钉	2
58	JINPF03030558	压脚摆动轴前轴套	1
59	JINPF03030559	压脚摆动轴	1
60	JINPF555029	摆压脚叉形杆销螺钉	1
61	JINPF0302643	滚针轴承	1
62	JINPF0302643	垫圈	1
63	JINPF0302643	螺钉	2
64	JINPF03030565	导柱架螺钉	1
65	市场件	弹性圆锥销	2
66	JINPF03030567	后曲柄螺钉	1
67	JINPF03030568	摆压脚提升轴前套	1

6. 旋梭部件



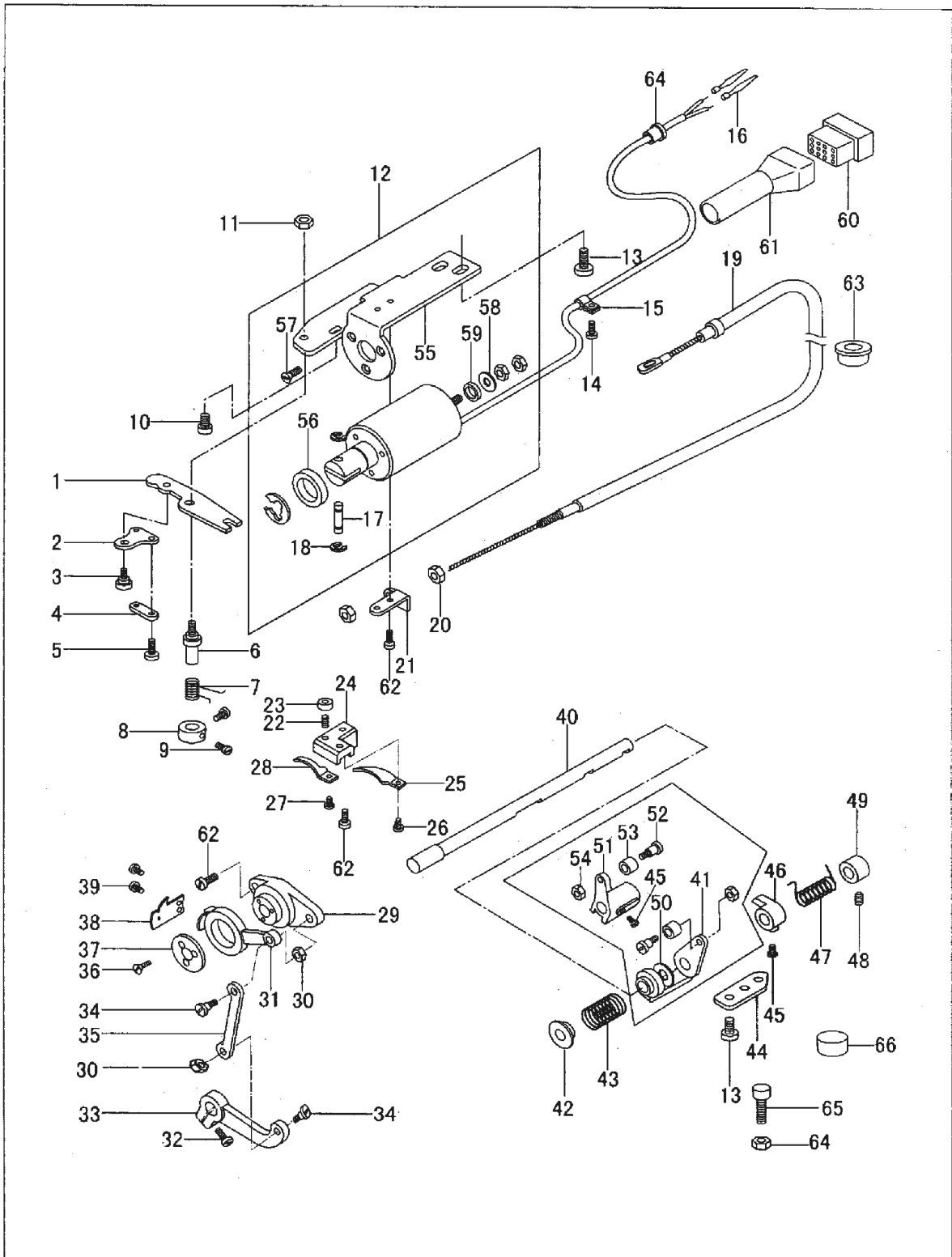
序号	编号	零件名称	数量
1	JINPF0302216	竖轴	1
2	JINPF615031902	上轴伞齿轮	1
3		伞齿轮螺钉	8
4	JINPF615032002	竖轴伞齿轮（上）	1
5	JINPF615032202	下轴伞齿轮	1
6	JINPF615032302	竖轴伞齿轮（下）	1
7	JINPF5550522	竖轴上轴套	1
8	JINPF5550521	竖轴下轴套	1
9	JINPF555029	竖轴轴套螺钉	2
10	JINPF03030610	梭芯套组件	1
11	JINPF6150422	梭芯	1
12	JINPF03030612	旋梭组件	1
13	JINPF0302322	下轴	1
14	JINPF55505901	下轴滤油塞	1
15	JINPF6150402	下轴滤油塞螺钉	1
16	JINPF03030616	下轴前轴套	1
17	JINPF6150408	油量调节螺钉	1
18	JINPF6150409	油量调节弹簧	1
19	JINPF6150404	下轴紧圈	2
20	JINPF55506261	下轴紧圈螺钉	1
21	JINPF6150410	下轴轴套（右）	2
22	JINPF555029	下轴轴套螺钉	1
23	JINPF6150412	柱塞	1
24	JINPF6150413	柱塞弹簧	1
25	JINPF6150414	挡板	1
26	JINPF6150610	挡板螺钉	1
27	JINPF0302344	旋梭定位勾	1
28	JINPF555056	旋梭定位勾螺钉	1
29	JINPF03030629	下轴中轴套	1
30		切线凸轮螺钉垫片	1
31	市场件	挡板螺钉弹簧垫圈	1
32	JINPF6150411	下轴轴套油管	1
33	JINPF9990707	下轴油封	1
34	JINPF03030634	切线凸轮	1
35	JINPF90008103	切线凸轮螺钉	2

7. 供应润滑部件



序号	编号	零件名称	数量
1	JINPF030271	油泵体	
2		油泵大齿轮	
3		油泵小齿轮	
4		油泵调节板螺钉	
5		油泵体盖板	
6		油泵调节板	
7		油泵滤网组件	
8	JINPF6150809	油泵体螺钉	
9	JINPF030271	油泵体短轴	
10	JINPF030271	油泵体盖板螺钉	
11	JINPF03030711	油线固定板大组件	
12	JINPF6150812	油线固定板螺钉	
13	JINPF6150813	上轴油管组件	
14	JINPF6150814. 15	回油管组件	
15	JINPF6150816	回油管夹压簧	1
17	JINPF03030717	下轴油管组件	1
18	JINPF6150526	油线	1
19	JINPF6150103	橡皮塞	1
20	JINPF6150104	橡皮塞	4
21	JINPF6150135	橡皮塞	2
22	JINPF6150136	橡皮塞	1
23	JINPF6150146	橡皮塞	1
24	JINPF6150112	油窗组件	1
25	JINPF0302149	后盖板	1
26	JINPF03030726	橡皮塞	2
27	JINPF030215001	后盖板密封垫片	1
28	JINPF555016	后盖板螺钉	8
29	JINPF030215001	后盖板螺钉垫片	8
30	JINPF03030730	小挡油板	1
31	JINPF555016	小挡油板螺钉	1
32	JINPF030271	弹簧垫圈	1
33	JINPF03030733	小档油橡胶	1
34	JINPF03030734	挡油板	1

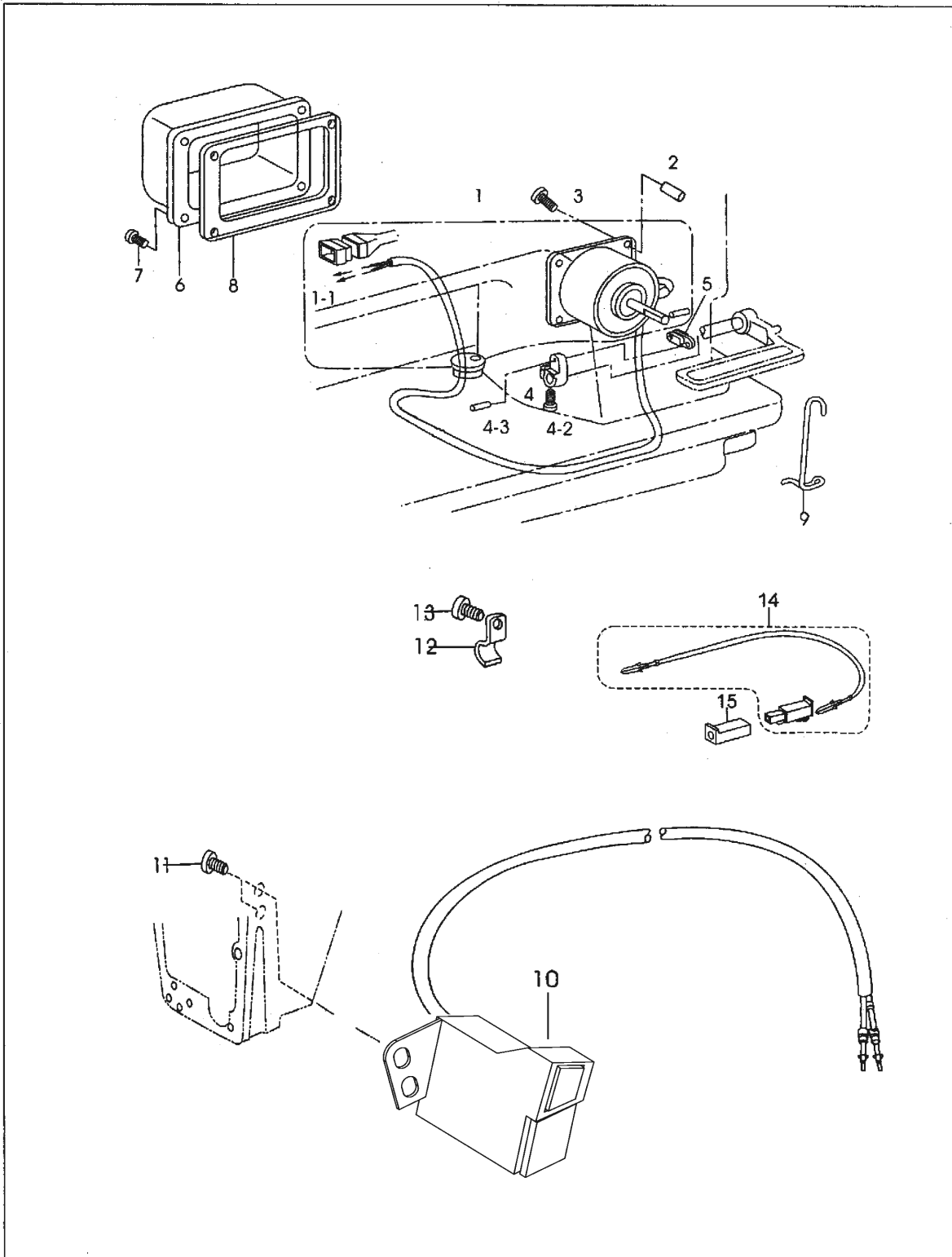
8. 剪线部件



序号	编号	零件名称	数量
1	JINPF0303ZJ011	驱动板	1
2		软线支撑板	1
3		软线支撑板螺钉	1
4		软线连板	1
5		软线连板螺钉	1
6		驱动板轴	1
7		驱动板弹簧	1
8		驱动板轴紧圈	1
9		驱动板轴紧圈螺钉	2
10	JINPF03030810	安装架连接螺钉	1
11	JINPF0303ZJ011	驱动轴螺母	1
12	JINPF0303ZJ011	剪线电磁铁转动组件	1
13	JINPF0303ZJ011	安装架固定螺钉	4
14		线夹螺钉	1
15		线夹	1
16	JINPF0303ZJ011	插头接头	2
17	JINPF0303ZJ011	剪线电磁铁销	1
18	JINPF0303ZJ011	挡圈	2
19	JINPF03030819	松线钢绳组件	1
20	JINPF03030820	软线螺母	2
21	JINPF0303ZJ011	软线座	1
22	JINPF03030822	定刀座螺钉	1
23	JINPF03030823	定刀座螺母	1
24	JINPF0303ZJ004	定刀座	1
25	JINPF03030825	栏线板	1
26	JINPF03030826	栏线板螺钉	1
27	JINPF03030827	定刀片螺钉	1
28	JINPF03030828	定刀片	1
29	JINPF03030829	刀架	1
30	JINPF03030830	刀轴连杆螺母	2
31	JINPF03030831	刀架（左）	1
32	JINBF700S039	驱动曲柄螺钉	1
33	JINPF03030833	剪线电磁铁驱动曲柄	1
34	JINPF03030834	刀架连杆螺钉	2
35	JINPF03030835	刀架连杆	1
36	JINPF03030836	刀架螺钉	3
37	JINPF03030837	刀架垫圈	1
38	JINPF03030838	动刀片	1
39	JINPF03030839	动刀片紧固螺钉	2
40	JINPF03030840	凸轮曲柄轴	1
41	JINPF0303ZJ007	切线凸轮右曲柄	1
42	JINPF03030842	扭簧端盖	1
43	JINPF03030843	扭簧	1

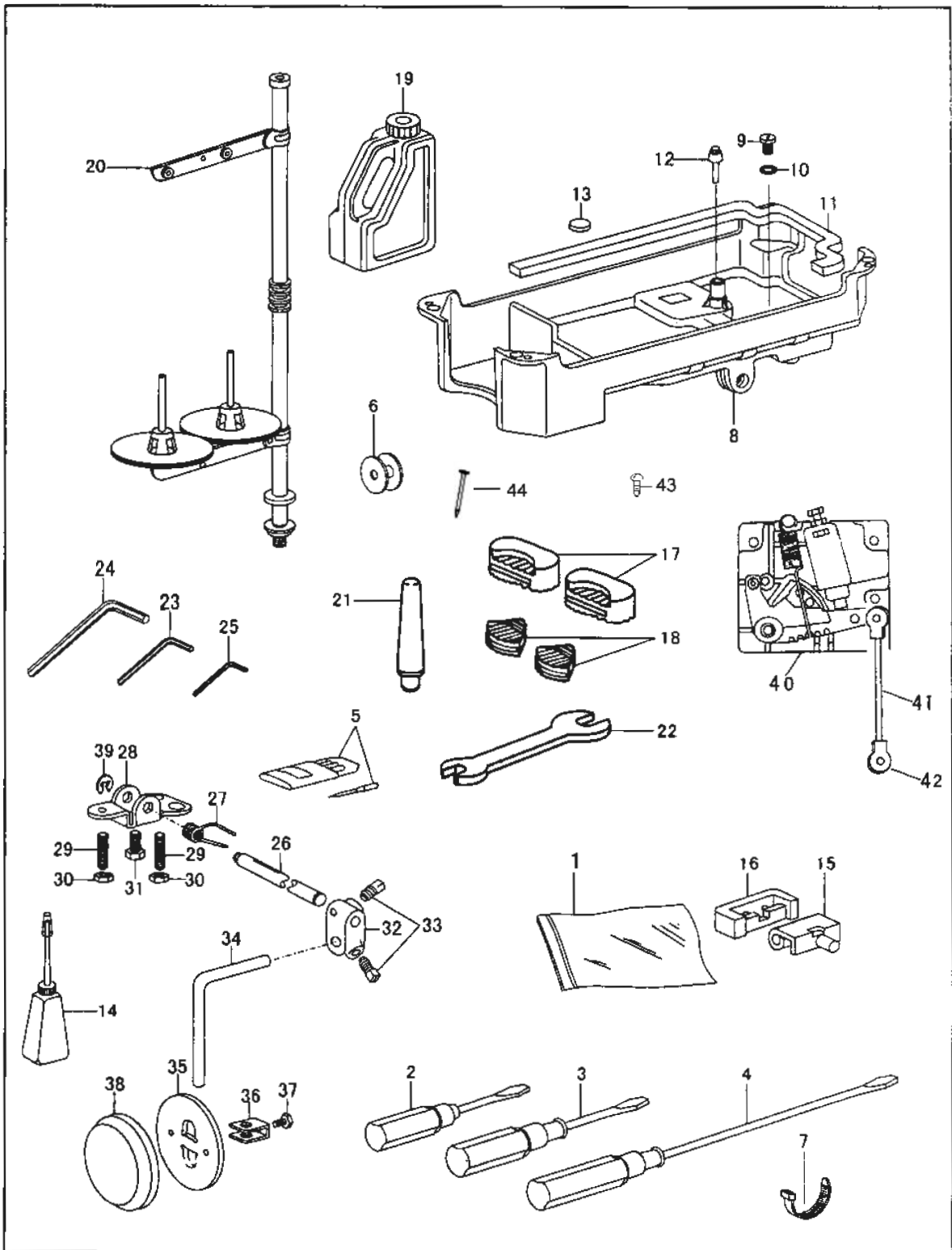
44	JINPF03030844	止动板	1
45	JINPF68425E39	限位块螺钉	3
46	JINPF03030846	限位块	1
47	JINPF03030847	凸轮轴扭簧	1
48		紧圈螺钉	2
49	JINPF03030849	凸轮轴紧圈	1
50	JINPF03030850	塑料圈	1
51	JINPF0303ZJ006	切线凸轮左曲柄	1
52	JINPF03030852	滚轮螺钉	2
53	JINPF03030853	滚轮	2
54	JINPF03030854	滚轮螺母	2
55	JINPF0303ZJ011	剪线电磁铁安装架	1
56	JINPF0303ZJ011	密封垫圈（大）	1
57	JINPF0303ZJ011	剪线电磁铁紧固螺钉	3
58	JINPF0303ZJ011	平垫片	1
59	JINPF0303ZJ011	密封垫圈（小）	1
60	JINPF90000191	插头套	1
61	JINPF90000192	线罩	1
62	JINPF6150227	螺钉	4
63	JINPF888056D131	剪线电磁铁电线保护套	1
64	JINPF0302626	螺母	1
65	JINPF03030865	止动螺钉	1
66	JINPF03030866	缓冲垫	1

9. 倒缝部件



序号	编号	零件名称	数量
1	JINPF0303ZJ012	倒缝电磁铁组件	1
1-1	JINPF90000191	插头	2
2	JINPF03030902	衬管	4
3	JINPF03030903	衬管螺钉	4
4-1	JINPF0303ZJ009	倒缝电磁铁曲柄	1
4-2	JINPF90008120	曲柄螺钉	1
4-3	JINPF0303ZJ009	倒缝电磁铁曲柄连杆销	1
5	JINPF0303ZJ009	倒缝电磁铁连杆	1
6	JINPF03030906	倒缝电磁铁罩	1
7	JINPF555016	倒缝电磁铁螺钉	4
8	JINPF03030908	倒缝电磁铁罩垫片	1
9	JINPF03030909	倒缝操纵曲柄弹簧钩	1
10	JINPF0303ZJ013	倒缝开关组件	1
11	JINPF5550230	开关安装架螺钉	2
12	JINBF7005M1021	线夹	3
13	JINPF5550230	线夹螺钉	3
14	JINPF0303ZJ013	倒缝电磁铁组件	1
15	JINPF90000191	接头 (2)	1

10. 0303E-TD3 附件



序号	编号	零件名称	数量
1	JINPF5550102301	零件袋	1
2	JINPF55501018	一字开刀（小）	1
3	JINPF55501017	一字开刀（中）	1
4	JINPF55501016	一字开刀（大）	1
5	JINPFDTDP1723	机针	4
6	JINPF0302319	梭芯	3
7	市场件	捆扎带	3
8	JINPF03031008	油盘	1
9	JINPF6150902	放油螺钉	1
10	JINPF555096	放油螺钉垫圈	1
11	JINPF030284(85)	油盘垫	1
12	JINPF5550911	膝控提升杠杆	1
13	JINPF03031013	磁块	1
14	JINPF61501105	油壶	1
15	JINPF5550101	机壳铰链	2
16	JINPF5550102	机壳铰链套	2
17	JINPF555099	机头防震垫块（大）	2
18	JINPF555098	机头防震垫块（小）	2
19	JINPF55501022	油箱	1
20	JINPF55501127	线架组件	1
21	JINPF55501021	机头撑杆	1
22	JINPF61501109	扳手	1
23	JINPF03031023	2mm内六角扳手	1
24	JINPF03031024	3mm内六角扳手	1
25	JINPF03031025	2.5mm内六角扳手	1
26	JINPF6150906	膝控铰链轴	1
27	JINPF6150907	膝控复位弹簧	1
28	JINPF6150908	膝控限位架	1
29		膝控限位调节螺钉	2
30		调节螺母	2
31		膝控限位架螺钉	1
32	JINPF5550919	碰块弯杆接头	1
33		碰块弯杆接头螺钉	1
34	JINPF5550922	膝控碰块弯杆	1
35	JINPF5550923	膝控碰块	1
36	JINPF5550926	碰块架	1
37		碰块架螺钉	1
38	JINPF5550924	碰块垫	1
39	JINPF5550918	开口挡圈	1
40	JIN12010010	控速器踏板	1
41	JINPF90001318	踏板旋臂拔杆	1
42		踏板旋臂	2
43	JINSCJ2036	木螺钉	3
44	JINSCJ6018	钉	6